

PR05XX

DMTouch Installations Guide

Resource Data Management

NORDIC OFFICE
Resource Data Management Nordic
Askims Granstig 3
SE-436 42 Askim
Sweden

+46 317 484 747
info@rdm-nordic.se

www.rdm-nordic.se



Innehållsförteckning

DMTOUCH INSTALLATIONS GUIDE ERROR! BOOKMARK NOT DEFINED.

Beskrivning Error! Bookmark not defined.

Installation **3**

Väggmontering **Error! Bookmark not defined.**

Elektriska anslutningar **Error! Bookmark not defined.**

Nätverksanslutningar **Error! Bookmark not defined.**

3 eller 4 Port Ethernet Switch **Error! Bookmark not defined.**

4 Port USB Hub **7**

RS485 Kommunikation* **Error! Bookmark not defined.**

CANbus Kommunikation* **7**

Fiber nätverks interface **Error! Bookmark not defined.**

DMTouch Återställningsknapp **Error! Bookmark not defined.**

SPECIFIKATION ERROR! BOOKMARK NOT DEFINED.

Krav på strömförsörjning **Error! Bookmark not defined.**

Skärm **Error! Bookmark not defined.**

Touch Interface **Error! Bookmark not defined.**

Inputs **9**

Relän **Error! Bookmark not defined.**

APPENDIX 1: EXPANSIONSKORT INKOPPLINGARS DETALJER & INSTALLATION ERROR!

BOOKMARK NOT DEFINED.

3 Relä Digital Utgångs kort: (PR0461) **Error! Bookmark not defined.**

12 Analoga Givare ingångar expansionskort: (PR0460) **Error! Bookmark not defined.**

4 x 4-20mA Ingångskort (PR0462) **Error! Bookmark not defined.**

4 x 4-20mA Output Board (PR0463) **11**

4 x 0 – 5V/10V Output Board (PR0464) **Error! Bookmark not defined.**

4 x 0 – 5V/10Vdc Ingångskort (PR0465) **Error! Bookmark not defined.**

2 x 0 – 10V Input & 2 x 0 – 10V Output Board (PR0466) **Error! Bookmark not defined.**

6 x 240V Inputs – 240V Status Detect Input Board. (PR0467) **Error! Bookmark not defined.**

Expansionskort Installation **Error! Bookmark not defined.**

APPENDIX 2: RELATERADE ARTIKEL NUMMER **13**

Rengöring Error! Bookmark not defined.

Varning Error! Bookmark not defined.



DMTouch Installation Manual

Beskrivning

Data Manager Touch (DMTouch) är en fulländad front end lösning som ger kontroll, övervakning, dataloggning, fjärråtkomst, flera nätverksgränssnitt och mycket mer. Med den ultimata flexibiliteten kan DMTouch slutanvändare välja både Hårdvaru- och programalternativ som krävs för att passa deras tillämpning. DMTouch är utrustad med branschens första interaktiva multi-touch-skärmgränssnitt, vilket gör det möjligt för installatörer, kunder och servicepersonal att snabbt konfigurera systemet och navigera till intressanta områden. DMTouch har ett mångsidigt grafiskt användargränssnitt för användning med RDM:s egna sortiment och en rad tredje parts utrustning. Standardenheten har 12 ingångar som kan konfigureras för temperaturgivare, aggregat eller avfrostningar och 4 st. volt relän.

Det finns flera typer av extrakort för olika övervaknings- och kontrollapplikationer. Expandera din DMTouch med någon av följande kort: -

- Analoga/Digital ingångs kort (12 ingångar)
- Relä utgångs kort (3 Utgångar)
- 4-20mA Ingångs kort (4 Ingångar)
- 4-20mA Utgångs kort (4 Utgångar)
- 0-5/ 0-10V Ingångs kort (4 Ingångar)
- 0-5/ 0-10V Utgångs kort (4 Utgångar)
- 0-5/ 0-10V Ingång/ Utgångs kort (2 Ingångar & 2 Utgångar)
- 240V Status Ingångs kort (6 Ingångar)

Ytterligare information finns i [Appendix 1](#)

DMTouch stöder ett IP-nätverks linje via den inbyggda 3 eller 4-portars Ethernet-switch och en RS485-linje, vilket gör att många utrustningar kan övervakas och loggas. En 2xRS485 USB-adapter finns för expansion till 96 RS485-utrustningar (Två adapterar skall tillåta 160 kontroller på nätet etc.). En andra USB-Ethernet-adapter finns för anslutning till ett andra LAN eller WAN.

DMTouch har också möjlighet till intern batteribackup tillsammans med 4 USB-portar för ytterligare supportutrustningar. Denna väggmonteradeenheten är kompakt (310mm x 310mm x 80mm) och drivs av 90-270 Vac 50/60Hz.

CAN bus interface kan användas för att expandera DMTouch's IO, med hjälp av Intuitive expansion kort. När den ansluts kan TDB-programvaran använda expansionskortet IO i sin skräddarsydda algoritm som kan göras av slutanvändaren.

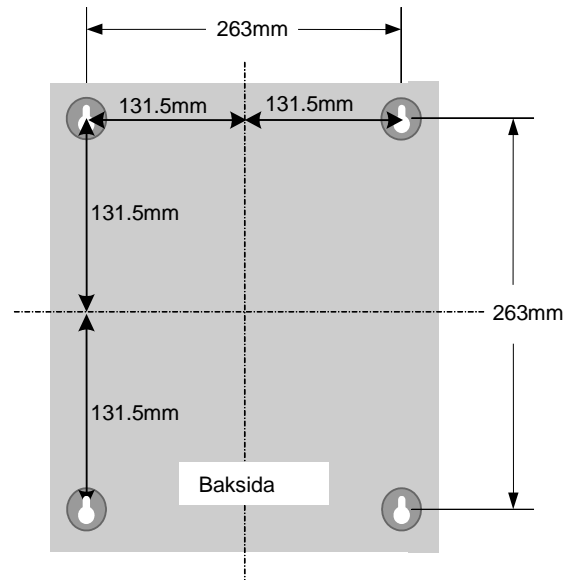
Med alternativet Optik Fiber-gränssnittet installerat kan DMTouch anslutas till RDM Fiber-aktiverade enheter som Mercury Switch och Touch XL.



Installation

Väggmontage

Utvändiga dimensioner och väggmontagefästen: -



Fastsättning, DMTouch är anpassad för en plan yta via de fyra väggmontage punkterna på varje hörn av DMTouch. Använd lämplig skruv typ som passa till respektive vägg.

Obs: DMTouch övre och nedre ytor har lutning. För att kompensera för denna lutning ingår adapter, så att en rak kant kan uppnås för kopplingskanalerna.



Säkerställ att strömmen är avslagen innan installation eller underhåll av denna produkt.

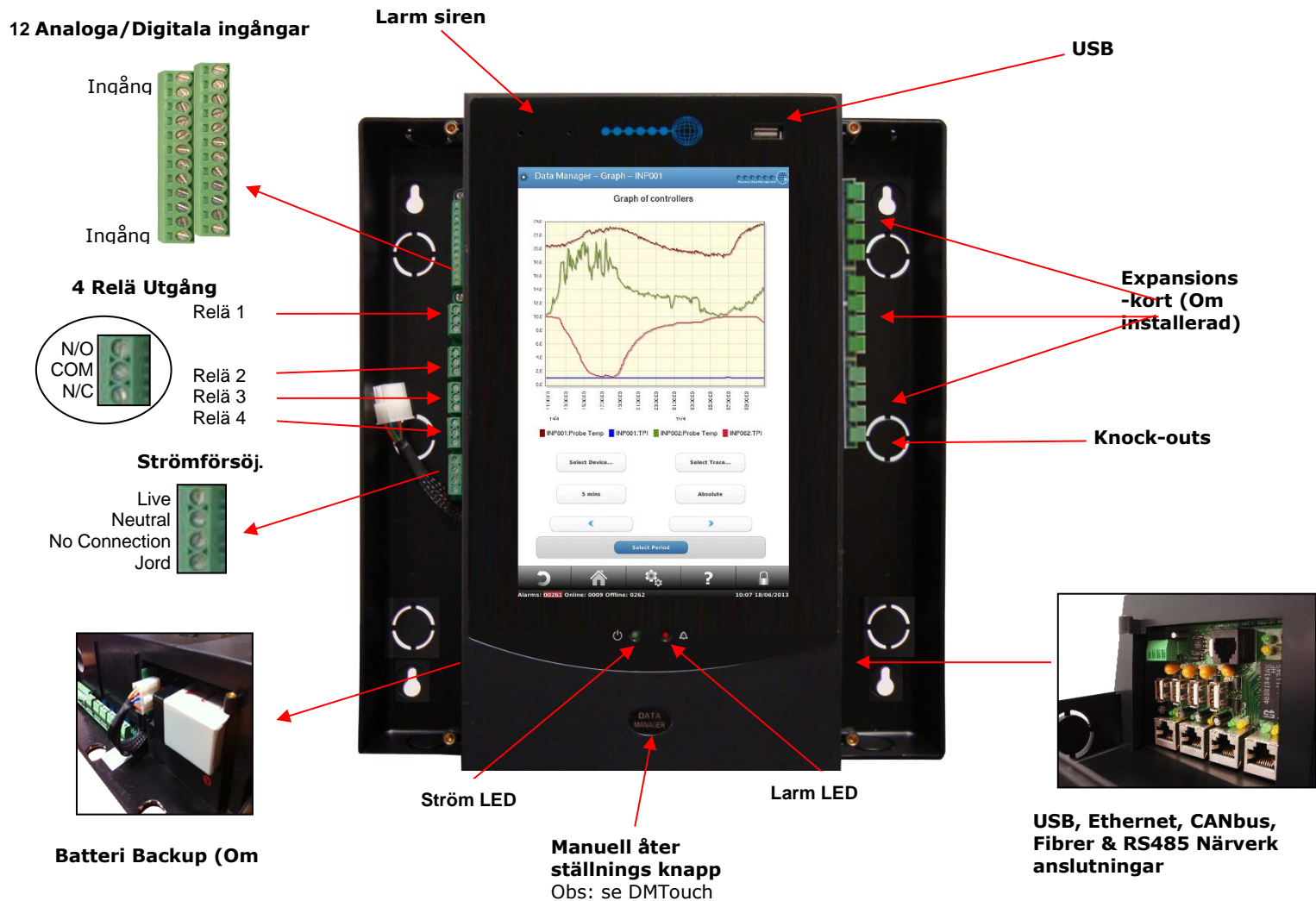
Elektriska Anslutningar

Ta bort den vänstra och högra sidopanelen genom att skruva loss de fyra skruvarna och lyft bort de två sidovingarna. När sidovingarna har tagits bort är ström och ingång/utgång anslutningarna tillgängliga.

Obs: dessa varierar beroende på din konfiguration. Se [appendix 1](#) för förklaringar ang. expansionskortl.

Knock-outs finns på toppen, botten och bakåt för kabelingångar.

Denna enhet uppfyller europeiska EMC-standarder för immunitet och strålning, om placeringen är av utrustningen är utsatt för elektriska störningar (såsom spikar) ; det rekommenderas att antingen installera ett överspänningsskydd eller ett installera ett UPS skydd..



Givare anslutning: Undre raden: - Givare Jord
Övre raden: - Givare ingång

Kontakt och Avf: Undre raden: - Jord (0V)
Övre raden: - Jord (0V) returingång

Strömförsörjning: 100 - 240 Vac 50/60 Hz

När kablarna är installerade måste de två sidovingarna skruvas fast med de fyra skruvarna på frontpanelen.



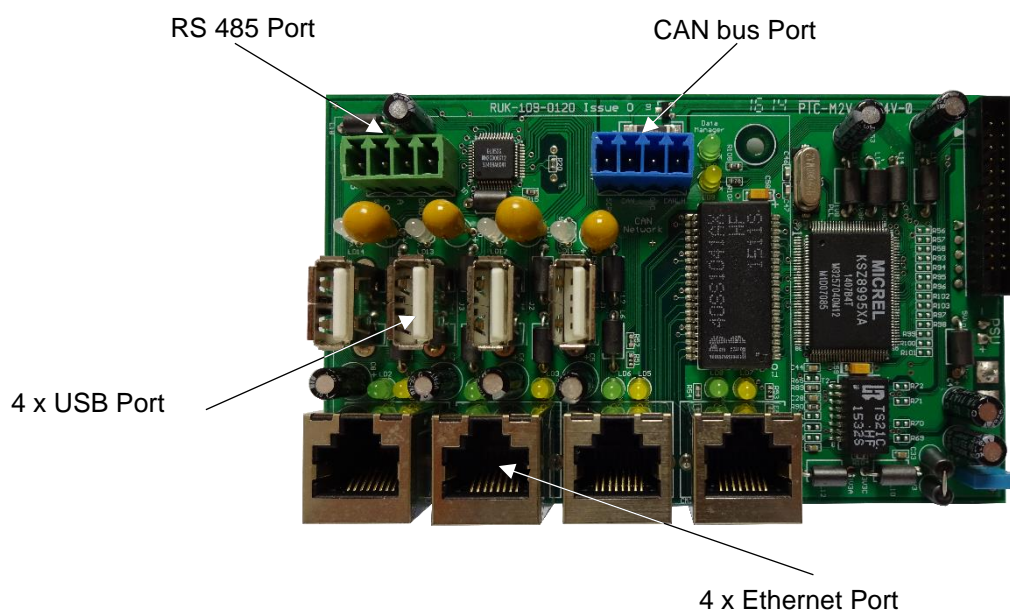
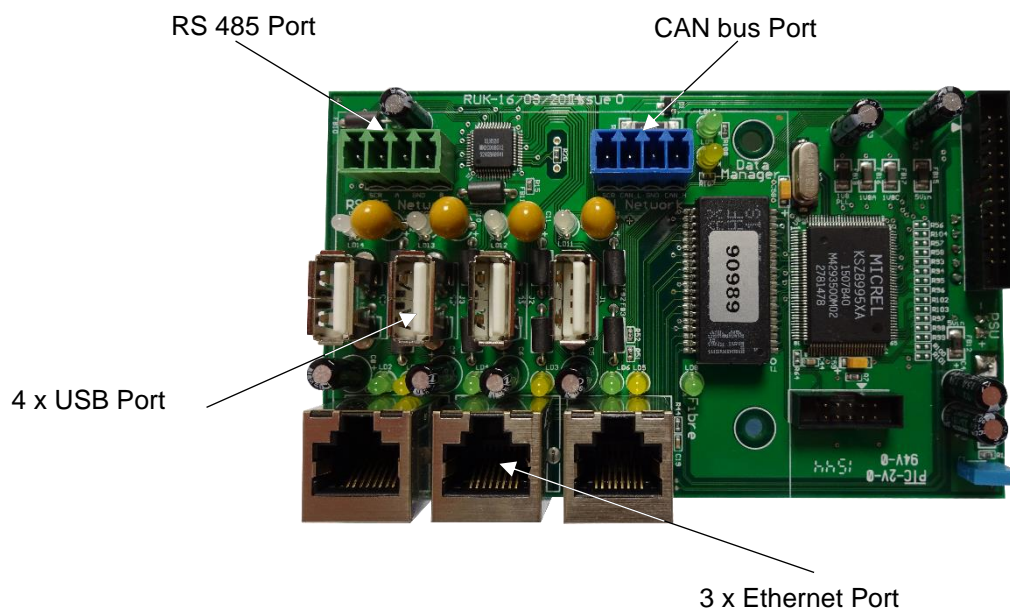
Säkerställ att strömmen är avslagen innan installation eller underhåll av denna produkt.

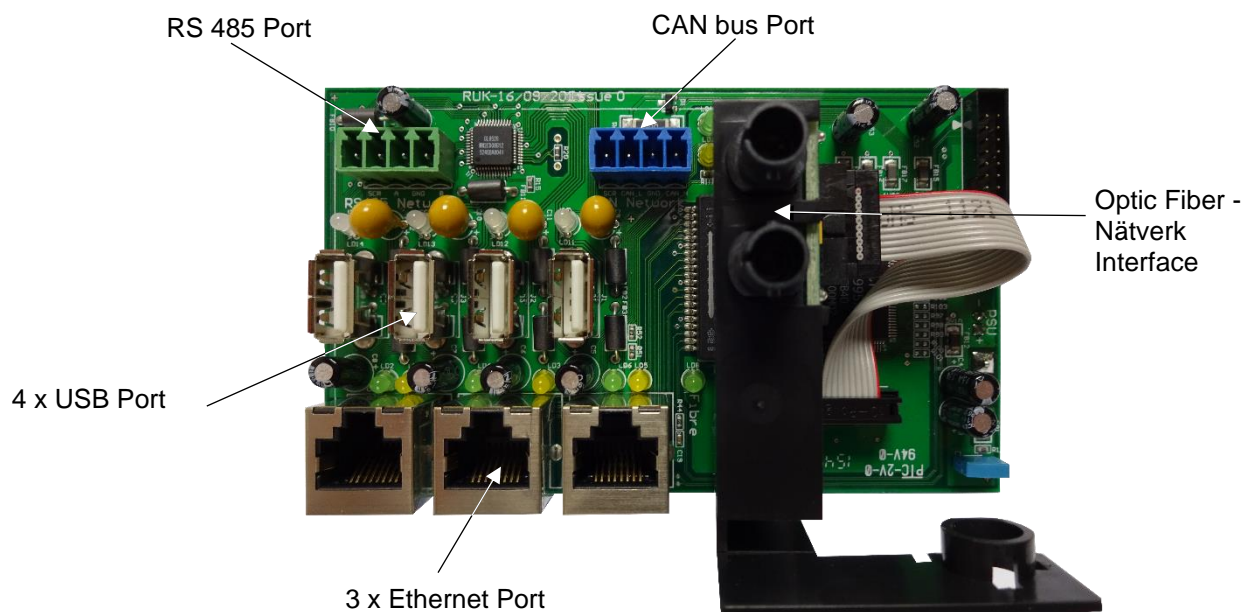
Nätverksanslutningar

Nätverksanslutningar finns under DMTouch högra vinge – ta bort vingen för åtkomst. Vid beställning av en DMTouch finns olika nätverksgränssnitt. Vänligen kontakta RDM Nordic för mer information. Nätverkskortet är;

- x4 USB 2.0 portar
- x3 OR x4 Ethernet 10/100BaseT port. Local Area Network (LAN), Eth 0.
- x1 RS485 Port (Genus Network Protocol Only)
- x1 CAN bus port
- Optional x1 Fiber Optic port

Beroende på vilket kort som beställs, kommer det att vara ett av följande;





3 eller 4 Portar Ethernet Switch

Det finns en grön och gul LED som är kopplad till var och en av 3/ 4 portarna.

När den gröna lysdioden lyser statiskt indikerar det anslutning till utrustningen är bra, den gröna lysdioden blinkar när data överförs.

När den gula lysdioden är av, indikerar den en 10 BaseT-anslutning. När den gula lysdioden är på visas 1n 100 BaseT-anslutning. Den gula lysdioden är också en kollisionsdiod och kommer att blinka när den är aktiv.

4 Portar USB Hubb

Det finns en enda tvåfärgad LED som är kopplad till var och en av de fyra USB-portarna.

När lysdioden är av är porten inaktive.

När lysdioden är grön är porten aktiv.

När LED-lampan är gul är det ett fel på porten, till exempel strömförsörjningen.

RS485 Anslutning*

S	= skärm
A	= Data +
G	= Jord
B	= Data -



* RDM rekommenderar användning av ett nätverkstermineringsmotstånd. Det finns två motstånd på ett nätverk, en i början av RS485-nätverket och en i slutet av slingan.

CANbus Anslutning *

SCRN	= Skärm
CAN_L	= CANbus Låg signal
GND	= Jord
CAN_H	= CANbus Hög signal



* RDM rekommenderar användning av ett nätverkstermineringsmotstånd monterat på ett nätverk, en i början av RS485-nätverket och en i slutet av slingan.

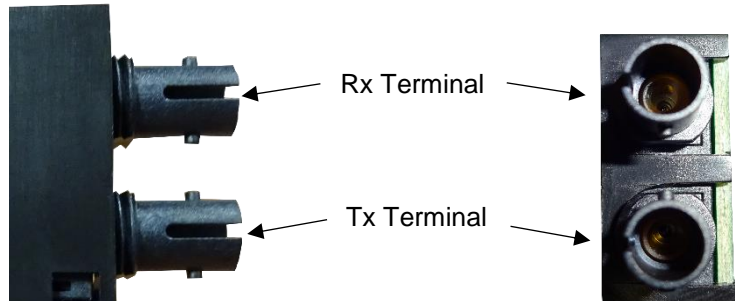


Säkerställ att strömmen är avslagen innan installation eller underhåll av denna produkt.

Fiber Närverksinterface

Fiberanslutningen använder ST-kontakten och en 131nm klass 1 laser*.

* Klass 1 Lasersäkerhet IEC60825 kompatibel. Klass 1 – Denna klass är ögonsäker under alla driftförhållanden.



- 125Mbps IEEE 802.3u 100Base-FX kompatibel.
- 125Mbps FDDI ISO/IEC 9314-1 kompatibel.
- Max length up to 2km on a multimode optical fiber.
- Kan använda 50/125-micron or 62.5/125-micron multimode fiber
- Böjradie är beroende av tillverkare, men en tumregel är 15x kabeldiametern.

OBS: Fiberoptiska kontakter och kablar kan skadas från luftburna partiklar, luftfuktighet oljor och skräp från kontakter. Hantera alltid kontakter och kablar med försiktighet. Underlåtenhet att göra det kan leda till skador på fiberoptiska kontakter eller kablar. Innan du utför underhåll, koppla bort fiberoptiska kablar från enheten och stäng av strömmen. När du kopplar bort fiberoptiska kablar, täckta med de medföljande damm kåporna till ändarna för att behålla sin integritet. Innan du ansluter fiberoptiska kablar rengör du kontakterna och in-linekontakterna.



DMTouch Återställningsknapp

På versioner av DMTouch tillverkade efter december 2016 finns de ten manuell återställningsknapp på framsidan, under ström- och alarmdiöden. Om du trycker in den kontinuerligt i 30 sekunder kommer enheten att göra en fullständig systemåterställning.

Anm: Den här knappen måste lämnas fri och får inte övertäckas.

DM Konfigurations Fil

Försök ALDRIG att installera en konfigurationsfil från en nyare Data Manager version I en Data Manager med en äldre programvaruversion, eftersom det kan leda till fullständigt systemfel.

RDM ansvarar inte för något som inträffar till följd av att denna åtgärd har genomförts.

För ytterligare information eller för frågor angående denna fråga, vänligen kontakta RDM Nordic AB.



Säkerställ att strömmen är avslagen innan installation eller underhåll av denna produkt.

Specifikation

OBS: Produkten måste användas enligt detaljerad information från tillverkaren. Underlåtenheten att följa kan leda till att skyddsnivån påverkas.

Krav på strömförsörjning

Matningsspänning:	100 - 240 Vac $\pm 10\%$
Matnings frekvens:	50 - 60 Hz
Maximal strömförsörjning:	1 Amps
Typisk strömförsörjning:	<1 Amp
Drifttemperaturs omfång:	-10°C to +60°C
Luffuktighet vid drift:	80% maximum
Förvaringstemperatur:	-20°C to +65°C
Miljö omgivning:	Inomhusbruk vid höjder upp till 2000m, Föroreningsgrad 1, Installationskrav 11.
Format:	Spänningsfluktuationer ska inte överstiga $\pm 10\%$ an nominell spänning
Vikt:	310mm (B) x 330mm (H) x 90mm (D)
Säkerhet:	2300 Gram, vissa tillägg väger dock lite.
EMC:	EN61010
Ventilation:	EN61326, FCC Part 15b
Klass 2 Isolering:	Det finns inget krav på tvingad kylventilation. Ingen skyddande jord krävs*

* Jordanslutningen på DMTouch är ingen funktionell jord och detta måste användas för att säkerställa korrekt drift.

Värdutrustningen måste tillhandahålla ett lämpligt överspänningsskydd såsom: -

Säkring:	1A, 240 Vac Anti-surge (T) HRC överensstämmer med IEC 60127
Eller MCB:	1A, 240 VAC Type C överensstämmer med BS EN 60898

Bortskaffande	Observera lokal lagstiftning när det gäller elektriska produkter.
Ursprungsland	Produkten designat i Storbritannien tillverkad i Taiwan.


Skärm

Typ:	22cm (9") a-Si TN TFT Färg
Upplösning (pixels):	1280 x 800
Ljusstyrka (cd/m ²):	250
Kontrastförhållande:	700:1
Visningsvinkel:	50°
Bakgrundsbelysning:	LED
Bakgrundsbelysning livslängd	20,000 timmar

Touch Interface

Typ	Balans Kapacitet
Upplösning (dot)	2200 x 3900
Ljus överföring	85%

Ingångar

Ingångs motstånd	3.01K Ohms (för PTC eller NTC typ givare)
Ingångstyp	Valbara givartyper.
Märkspänning	3.3V 

Klassificerad för mätningsskylt 1: - Kategori 1 möjliggör mätningar på kretsar som inte är direkt kopplade till ett nätverksaggregat, varav exempel är skyddade sekundära och begränsade energikrets. Använd inte utrustningen för mätkategorierna II, III, IV.

Relän

Fast monterade relän:	7.5A resistiv belastning 250Vac COS ϕ =0.4 5A induktiv belastning 250Vac
-----------------------	--

Alla relän är oberoende och kan fungera vid olika potentialer till matningsspänningen. För överensstämmelse med lågspänningsdirektivet (LVD) måste relän 2, 3 och 4 ha samma spänningspotential.

Relä expansionskort [Appendix 1](#)



Säkerställ att strömmen är avslagen innan installation eller underhåll av denna produkt.

Appendix 1: Expansionskort Anslutningsdetaljer & Installation

3 Relä Digital Utgångsexpansionskort: (PR0461)

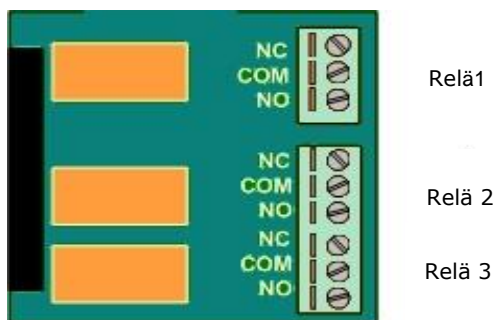
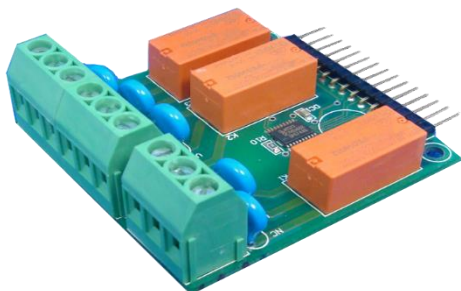
Reläkortet har ett 3 x volt reläer, För att överensstämma med lågspänningsdirektivet är visa spänningsformat ej tillåtna – se tabell 1 nedan.

	Låg Volt* på: -	Hög Volt* på: -
Tillåtna konfigurationer:	RL1, RL2, RL3	
	RL1	RL1, RL2, RL3
	RL2, RL3	RL2, RL3
Ottillåtna konfigurationer:	RL1, RL2	RL3
	RL2	RL1, RL3
	RL3	RL1, RL2

***Låg spänning definierad som < 35V**
Hög spänning definierad som >110V

Alla 3 reläer är klassade på 5A/250V~/AC1

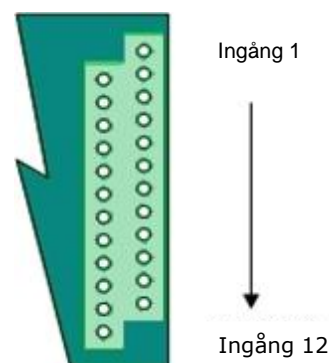
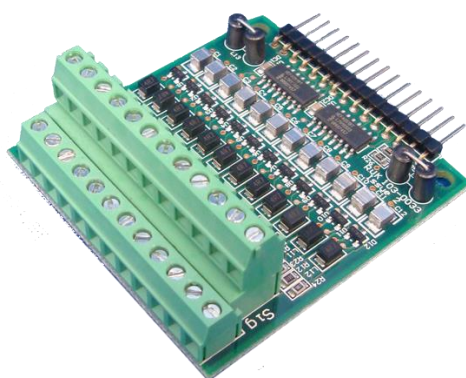
Kopplingsdetaljer se nedan: -



12 Analoga Givaringångars expansionskort: (PR0460)

Detta kort har 12 analoga ingångar; Varje ingång kan konfigureras (inställningsalternativ) som en temperatur givare, Aggregat eller avfrostnings ingång. En mängd olika temperaturgivare finns tillgängliga.: -

PT1000
 PT-2
 NTC 470
 NTC 700
 NTC 2K
 NTC 2K25
 NTC 3K
 NTC 5K
 NTC 100K



Kopplingsdetaljer se nedan

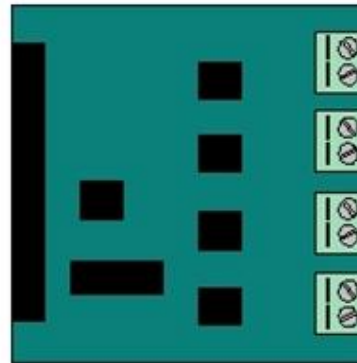
Givar inkoppling:	Undre nivå: - Övre nivå: -	Givare jord (0V) Givar ingång
Aggr.och Avf.:	Undre nivå: - Övre nivå: -	Jord (0V) Jord (0V) returingång



Säkerställ att strömmen är avslagen innan installation eller underhåll av denna produkt.

4 x 4-20mA Ingångs kort (PR0462)

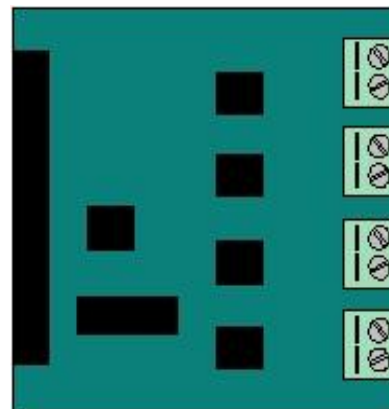
Detta kort has 4 oberoende 4-20mA infångar. Det finns en +12 V DC utgång för matning av den externa utrustningen.



← 4-20 mA Slinga Ingång 1
← +12 Vdc Strömförs.

← 4-20 mA Slinga Ingång 4
← +12 Vdc Strömförs.

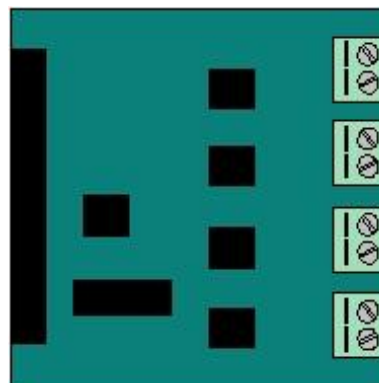
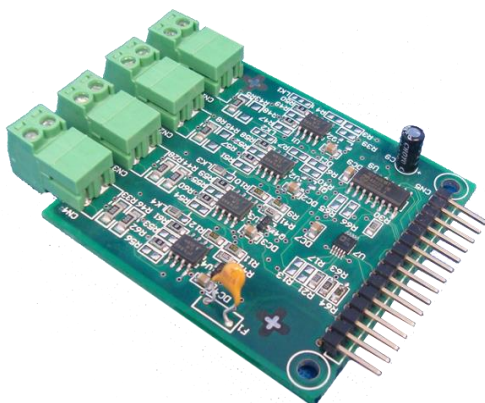
4 x 4-20mA Utgångs kort (PR0463)



← Jord
← 4-20 mA Utgångs Signal

← Jord
← 4-20 mA Utgångs Signal

4 x 0 – 5V/10V Utgångs kort (PR0464)



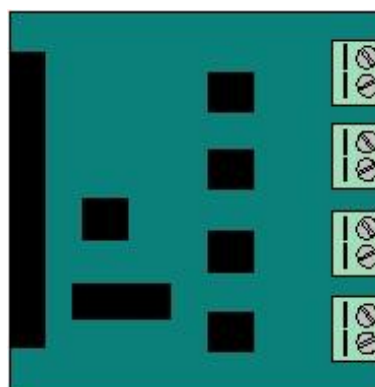
← Jord
← Spänningsutgång 1 (Vdc)

← Jord
← Spänningsutgång 4 (Vdc)



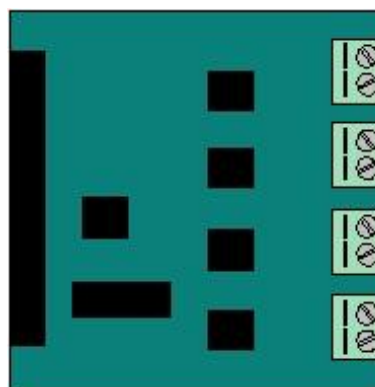
Säkerställ att strömmen är avslagen innan installation eller underhåll av denna produkt.

4 x 0 – 5V/10Vdc Ingångs kort (PR0465)



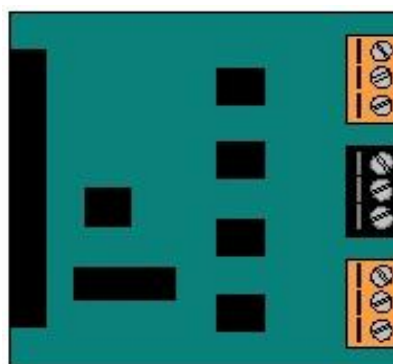
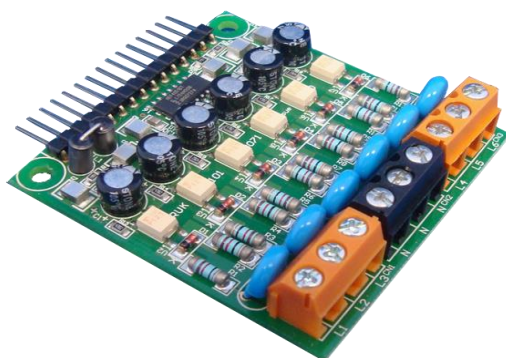
- ← Jord
- ← Spänningsutgång 1 (Vdc)
- ← Jord
- ← Spänningsutgång 4 (Vdc)

2 x 0 – 10V Ingång & 2 x 0 – 10V Utgångs kort (PR0466)



- ← Jord
- ← Spänningsutgång 1 (Vdc)
- ← Ground
- ← Spänningsutgång 4 (Vdc)

6 x 240V Ingång – 240V Status Ingång Kort (PR0467)



- ← Ingång 6 - Live 6
- ← Ingång 5 - Live 5
- ← Ingång 4 - Live 4
- ← Ingång 5 & 6 - Neutral
- ← Ingång 3 & 4 - Neutral
- ← Ingång 1 & 2 - Neutral
- ← Ingång 3 - Live 3
- ← Ingång 2 - Live 2
- ← Ingång 1 - Live 1

OBS: Produkt PR0462, PR0463, PR0464, PR0465 och PR0466 är endast lämplig programvara.

Alla ingångar är klassad till 240Vac.

Observera alla Neutrala anslutningar är vanliga eftersom de är länkade på PCB.



Säkerställ att strömmen är avslagen innan installation eller underhåll av denna produkt.

Installation expansionskort

Obs: Om ett expansionskort beställs med en DMTouch kommer de att vara för installerat.

Innan du arbetar med denna enhet, se till att utrustningen är helt isolerad från vilken matningsspänning som helst, inklusive anslutningar till alla reläer och andra I/O-kontakter. Installationen av denna del måste utföras av kompetent personal.

RDM ansvarar inte för eventuella skador på utrustningen genom misshandel eller felaktig installation av denna del..

- 1) Koppla bort DMTouch batteripaket (om det är monterat).
- 2) Ta bort DMTouch högra vinge genom att skruva loss de två skruvarna längst upp och ner på vingen.
- 3) Sätt in expansionskortet i en tom lucka med plintarna till höger och PCB stiften till vänster.
- 4) När expansionskortet ligger platt, skjut försiktigt kortet in i slitsen, PCB-stiften kommer att ingripa inuti DMTouch.
- 5) När expansionskortet är installerat, sätt tillbaka vingen och anslut backup kit(om det är monterat).
- 6) Expansionskortet kommer automatiskt att upptäckas när DMTouch-strömmen slås på.



Säkerställ att strömmen är avslagen innan installation eller underhåll av denna produkt.

Appendix 2: Relaterade Artikelnummer

Funktion beskrivning	Art Nummer	Funktion beskrivning	Art Nummer
DMTouch Bas modell med PSU & SSD kort	PR0510	Energi Besp. – Endast Optimering Funktioner	PR0474
DMTouch Bas modell med PSU & SSD kort & Fiber nätverk interface	PR0510F	Energi Besp. – Endast Sargvärme Kontroll	PR0475
Batteri battery backup (UPS)	PR0492	Energi Besp. – Endast Natt Gardiner Kontroll	PR0476
12 Analog Expansionskort för givare	PR0460	Energi Besp. – Endast Kondenser Funktioner	PR0477
3 Relän digital Utgångs expansionskort	PR0461	Energi Besp. – Endast Prestanda Funktion	PR0478
4 x 4 - 20mA Ingång expansionskort	PR0462	Energi Besp. – Endast Avfrostningsvarning	PR0479
4 x 4 - 20mA Utgång expansionskort	PR0463	Energi Besp. – Alla Funktioner	PR0484
4 x 0 - 5 or 0 - 10 Volt Utgång expansionskort	PR0464	Energi Övervakning Aktiverare	PR0484-EMON
4 x 0 - 5 or 0 - 10 Volt Ingång expansionskort	PR0465	485 Genus kompatibelt nätverk	PR0480
2 x 0-10 V Ingång & 2 x 0-10 V utgång	PR0466	IP Nätverk Aktiverare – Varje 32 utrustningar	PR0481
6 Ingång (240V Status)	PR0467	Trådlös Mesh Program Aktiverare – Varje 32 utrustn.	PR0735
USB till RS485 Nätverk Adapter -2 x 32 utrustningar	PR0482	DMTouch Software Uppgradering till senast versionen	DMSWUPG
USB kortläsare kit med DMTouch höger vinge	PR0493	Trådlöst Mesh program Aktiverare	PR0735
DMTouch 4 Portar hubb I/O kort uppgraderingskit	PR0459	Active FM	PR0487
USB till CANbus Adapter (Anv. med TDB)	PR0489	The Data Builder	PR0485
Extern larm Blixljus.	PR0458-CLR	The Data Builder Lite	PR0485-LITE
USB analogt Modem	PR0491	Modbus TCP/IP Interface Aktiverare	PR0470*
Touch XL – Orbit extra panel	PR0617-XXXX	BACnet Interface Aktiverare - Max 32 utrustningar	PR0471
Andra IP Interface (USB Adapter)	PR0486	Philips Envision Lighting Interface	PR0471-PHENV
USB/485 Modbus Adapter för DMTouch	PR0623	Siemens NetRS/NetPX Interface Aktiverare	PR0483*
USB/485 Tektronics® Adapter för DMTouch	PR0470-TEK	Cbiss Gas Interface	PR0498*
Wireless Mesh USB Adapter	PR0734	Shuttle USB Logger Interface Aktiverare	PR0499
XLON RS485 eller FTT-10A Adapter	PR0488-485 or FTT	Pack Shutdown Support (Intelligent Load Shedding)	PR0484-PSS
Wireless Mesh Ethernet Router	PR0732	Carel® Webgate Aktiverare	PR0490-CWG
		RCS Interface Aktiverare	PR0470-RCS
		CPT and Predictive Larm Funktioner	PR0487-CPA
		Plant Backup	PR0468-PB

Alternativen nedan anger artikelnumret bara programvara, endast maskinvara eller hårdvara och programvara.

Endast hårdvara, plug-and-play. Ingen mjukvaruaktivering krävs.

Aktivering av hårdvara och mjukvara krävs. Hårdvara och mjukvara ges vid offert.
Endast mjukvara och pris ges vid offert.



Säkerställ att strömmen är avslagen innan installation eller underhåll av denna produkt.

Rengörning

Använd inte vatten för rengöring av DMTouch. Rengör fronten genom att torka med lätt dämpad ludd fri trasa.

Standarnamn, Lösenord och Pin

När en DMTouch levereras är den som standard fabriksinställd utan konfiguration*.

Vänligen kontakta RDM Nordic AB för mer information om standardnamnet och Lösenord.

Observera att av säkerhetsskäl MÅSTE användarnamnet och lösenordet tas bort under den första installationen.

***OBS:** Om du byter ut en DMTouch periodiskt har sin konfiguration lagrad i RDM:s server kontakta RDM för detaljer.

Obs: I det osannolika fallet är frontpanelens PIN-kod och användarnamn och / eller lösenordet okänt, till exempel ett nytt serviceavtal genomförs och den tidigare entreprenören inte har lämnat inloggningsuppgifterna, det är möjligt för RDM att generera en data hanteringsspecifik, tidsbegränsad "ONCE" kod som tillåter tillfällig åtkomst till Endast den ifrågavarande DM på installationsnivån, vilket tillåter teknikern att lägga till en ny "install" nivå. För att göra detta kräver RDM skriftligen, från slutanvändaren / ägaren av DM, tillåtelse att ge åtkomst. Det kommer också att finnas administrationsavgift för denna begäran.

Kontakta RDM Nordic AB.

Varning

Specifikationerna för produkten som beskrivs i detta dokument kan ändras utan föregående meddelande. RDM Ltd är inte ansvarig för fel eller utelämnanden, för tillfälliga eller följdskador, direkt eller indirekt, i samband med inredning, prestanda eller missbruk av denna produkt eller dokument.



Säkerställ att strömmen är avslagen innan installation eller underhåll av denna produkt.

Published by

RDM Group Head Office
Askims Granstig 3
SE-436 42 Askim
Sweden

+46 (0) 317 484 747
info@rdm-nordic.se

Group Offices

RDM Group Head Office

80 Johnstone Avenue
Hillington Industrial Estate
Glasgow
G52 4NZ
United Kingdom

+44 141 810 2828
support@resourcedm.com

RDM USA

9441 Science Center Drive
New Hope
Minneapolis
MN55428
United States

+1 612 354 3923
usasupport@resourcedm.com

RDM Asia

Sky Park at One City
Jalan USJ 25/1
47650 Subang Jaya
Selangor
Malaysia

+603 5022 3188
asiatech@resourcedm.com



Säkerställ att strömmen är avslagen innan installation eller underhåll av denna produkt.