

Resource  
Data Management

# Mercury 3 Monitor

Användarmanual

Software v3.0 Revision G



PR0740-MON

## Innehållsförteckning

Mercury 3 6 Ingångars Monitor .....	4
Beskrivning .....	4
Varianter .....	4
Order Information .....	4
Konfiguration .....	4
Kompatibla nätverksgränssnitt .....	5
Displayens Funktioner .....	5
Anslutningar .....	6
Mercury Mk3 .....	6
Ingång och Utgångstabeller .....	6
Ingångs allokerings tabell .....	6
Växlat motstånd's Värden .....	7
Relä Utgång allokerings Tabell.....	7
Fjärr Relän .....	7
Ställa in regulatorn .....	7
Inställningar via främre knapparna .....	8
Inställning Funktions Meny (Lika för alla typer) .....	8
Rekommenderad inställnings metod.....	8
rtc. Sätt klocka (Detta synkroniseras automatiskt på nätverkssystem) .....	8
typ. Ange/visa regulator typ.....	9
Enhet. Ange/visa temperaturenhet och Givar typ .....	9
PARA. Ange/visa parameter (Detta kan göras från nätverkets frontpanel) .....	9
Parameter Tabell (Typ 1&3) .....	10
Parameter tabell för Givar Tester (Typ 2).....	11
Parameter Beskrivning .....	12
Nätverks Konfiguration.....	13
Trådlöst Mesh Modul .....	13
Mercury Switch.....	13
Nätverk Konfiguration – IP Komm.....	13
Normal Drift.....	14
Avfrostning (Endast Typ) .....	14
Avfrostning överskriden (Endast Typ).....	14
Fel .....	14
Nätverk .....	14



Please ensure all power is switched off before installing or maintaining this product.

Givare Offset.....	14
Förregling Larm (Endast Typ 1) .....	14
Larm Relä Aktion: .....	14
Visning.....	15
Ingång / Utgång Tabell .....	15
Display Meddelanden .....	16
Nätverk Larm.....	17
Givare Offset.....	17
Specifikation.....	18
Växlat Motstånd Exempel på Kabeldragning .....	19
Installation .....	19
Uttag för Panelmontage.....	19
Montering .....	19
Dimensioner .....	19
Rengöring.....	20
Varning .....	20
Revisions Historia.....	20



Please ensure all power is switched off before installing or maintaining this product.

# Mercury 3 6 Ingångars Monitor

Från Resource Data Management

## Beskrivning

Mercury 3 Monitor har tre kontrollertyper inbyggda i en kontroll. Typ ett är en 6-kanalig temperaturmonitor med avfrostningsingångar för att förregla larm. Varje ingång kan konfigureras för temperaturgivare eller maskinrumsfel (antingen N/S eller N/Ö). Varje kanal kan konfigureras för över- eller undertemperaturslarm inställningar samt larm- och återhämtningsfördröjningar. Skärmen kan också konfigureras som en temperaturgivare, där monitorn enkelt registrerar värdena utan att generera larm. Den tredje typen av kontroll kan användas för övervakning vid låg temperaturapplikationer med över och under temperatur larmgränser för varje kanal. Kanalerna kan också konfigureras för anläggningsfel (antingen N/S eller N/Ö). Skärmen kan användas fristående eller nätverksansluten. Det finns ett val av seriell eller inbyggd IP-kommunikation för att logga in på ett nätverk.

Monitorn stöder PT1000, NTC2K, NTC470R, NTC700R, NTC3K, NTC2K25, NTC5K, NTC6K, NTC10K och NTC10K (2) temperaturgivare (Obs: Alla 6 ingångarna måste vara av samma typ de kan inte blandas).

Varje ingång kan konfigureras för att ha en temperaturoffset (kalibrering) för att kompensera för långa kabellängder.

## Varianter

Beskrivning	Art Nummer
Mercury Mk 3, 6 Kanaler Monitor med intern display och IP Komm.	PR0740 MD IP MON
Mercury Mk 3, 6 Kanaler Monitor med intern display och RS232 Komm.	PR0740 MD 232 MON
Mercury Mk 3, 6 Kanaler Monitor med extern display och IP Komm.	PR0740 RD IP MON
Mercury Mk 3, 6 Kanaler Monitor med extern display och RS232 Komm.	PR0740 RD 232 MON

## Order Information

Vid beställning av en Mercury Mk 3 regulator kan följande beställningsschema användas för beställa önskad konfiguration.

### PR0740 M X Y MON

X	Beskrivning
D	Intern Display
R	Extern Display

Y	Beskrivning
IP	Ethernet Komm.
232	RS232 Komm.

### Exempel:

För att beställa en Mercury MK3 Monitor med intern display och IP Komm:

**PR0740 MD IP MON**

## Konfiguration

Regulatorn levereras förkonfigurerad som en temperatur Monitor (typ1). Regulatorn ger tre konfigurationsalternativ. (se inställnings för Ändring av typ).

Display värde	Typ beskrivning
1	6 kanaler temperatur eller fel monitor
2	6 kanaler givare
3	6 kanaler låg temperatur monitor



Please ensure all power is switched off before installing or maintaining this product.

## Kompatibla nätverksgränssnitt

Mercury regulatorer som inte har ett IP-gränssnitt inbyggt kan anslutas antingen till TCP/IP-lokalt nätverk, ett RS485 Genus-kompatibelt nätverk, ett RDM-trådlöst nätverksnät eller de kan användas i fristående läge utan nätverksutgång. För att ansluta till ett nätverk måste du lägga till rätt kommunikationsmodul. Anslutning till någon av dessa kommunikationsmoduler kommer automatiskt att upptäckas vid uppstart och påverka skärmen "Net" -menyn som är tillgängliga för dig. Anm. Regulatorer med inbyggd IP kan kommunicera med någon IP-switch, inklusive de bakre portarna på RDM Mercury Hubb.

Beskrivning	Artikel Nummer
IP Futura (Singel Mercury till IP Interface)	PR0016
RS485 Interface (Singel Mercury till RS485 Interface)	PR0026
Mercury IP Switch (IP support för 10 regulatorer)	PR0018
Mercury IP Switch med Tryck/Fuktighet Ingång	PR0018-PHI
Trådlöst Mesh Interface (för singel Mercury)	PR0730

## Displayens Funktioner

### LED: -

Ventil (Anv. Ej)



Fläktar (Anv. Ej)



Belysn. (Anv. Ej)



Avf. (Relä 2)



On-Line



- Av Inget nätverk anslutet
- Blinkar Försöker logga in på nätverk
- Fast sken On-line

Service  
(Anv. Ej)



Larm  
(Relä 1)



HACCP  
(Anv. Ej)



### Tangenter



Enter

Upp

Ner

Avfrostning

Obs: Funktionstangenterna lyser när du trycker på dem, belysningen släcks av 20 sekunder efter att tangenten används. Tryck och håll avfrostningsknappen inne för att tvinga en manuell avfrostning.

### Huvud Display



4 tecken i LED display, som används för att visa tid och statusmeddelanden.



Please ensure all power is switched off before installing or maintaining this product.

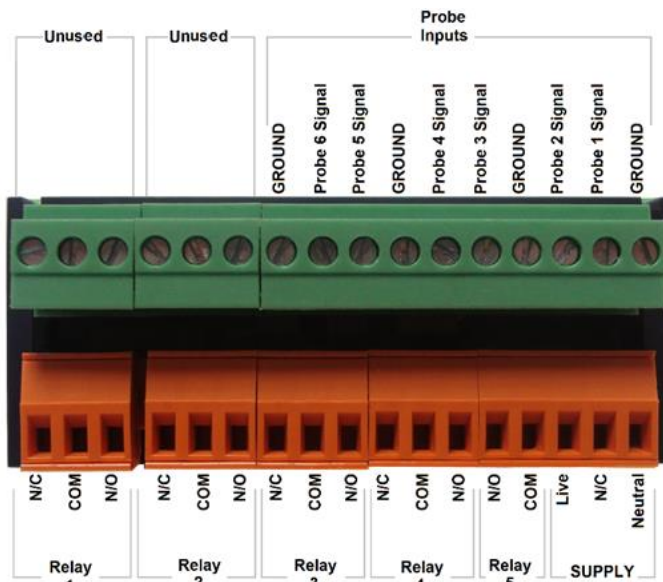
## Anslutningar

### Mercury Mk3

Ingång och utgångsanslutningar görs på baksidan av regulatören, RS232/Ethernet-kommunikationsporten är på sidan. Diagrammet nedan visar anslutningsdetaljer. Ingångar och utgångar tilldelas enligt vald konfiguration. Se **Ingång/Utgångs** tabellen för mer information om anslutningar.



**Anslut inte jord.**



**Obs:** På matning, motsvarar N/C "anslut ej"

## Ingång och Utgångstabeller

Följande tabeller visar, på en typ av regulator, funktionerna för ingångarna och utgångarna. Också visas de avfrostningsingångar som härleds genom att koppla in ett fastmotståndsvärde över ingången.

### Ingångs allokerings tabell

	Monitor Typ 1	Givare Tester Typ 2	LT Monitor Typ 3	Larm Aktion Typ 1&3	Larm Aktion Typ 2	Aggr. Ingång Input Typ 1 (Växlat motstånd)	Aggr. Ingång Typ 2 & 3 (Växlat motstånd)
Givare 1	Givare 1 eller Aggr. Fel	Givare 1	Givare 1 eller Aggr. Fel	Ja	N/A	Avf. Signal 1	N/A
Givare 2	Givare 2 eller Aggr. Fel	Givare 2	Givare 2 eller Aggr. Fel	Ja	N/A	Avf. Signal 2	N/A
Givare 3	Givare 3 eller Aggr. Fel	Givare 3	Givare 3 eller Aggr. Fel	Ja	N/A	Avf. Signal 3	N/A
Givare 4	Givare 4 eller Aggr. Fel	Givare 4	Givare 4 eller Aggr. Fel	Ja	N/A	Avf. Signal 4	N/A
Givare 5	Givare 5 eller Aggr. Fel	Givare 5	Givare 5 eller Aggr. Fel	Ja	N/A	Avf. Signal 5	N/A
Givare 6	Givare 5 eller Aggr. Fel	Givare 6	Givare 5 eller Aggr. Fel	Ja	N/A	Avf. Signal 6	N/A



Please ensure all power is switched off before installing or maintaining this product.

## Växlat motståndets Värden

För PT1000 Givare använd 820 Ohm  
 För NTC2K, NTC2K25 och NTC3K givare använd 590 Ohm  
 För NTC5K och NTC 6K givare använd 1K Ohm  
 För NTC10k givare använd 2K7 motstånd  
 För NTC10 (2) givare använd 2K Ohm

Motståndet som används måste ha en tolerans på 1% eller bättre och motståndet måste även ha ett effektvärde på 0,25W. För bättre noggrannhet vid användandet av Växlat motstånd används RDM-motstånd med 0,1% noggrannhet. När ett motstånd kopplas över den korrekta ingången signalerar den till Mercury en Avfrostning på den kanalen medan du fortfarande registrerar givarens temperatur på ingången.

## Relä Utgång allokerings Tabell

	Monitor Typ 1	Givar Tester Typ 2	LT Monitor Typ 3	Relä Aktion Typ 1 & 3	Relä Aktion Typ 2
Relä 1	Larm*	Anv, Ej	Larm*	Utgång OK = Relä Energiserat	Anv, Ej
Relä 2	Någon Kanal i Avfr.	Anv, Ej	Fjärr Relä 1	Utgång OK = Relä Energiserat	Anv, Ej
Relä 3	Fjärr Relä 1	Anv, Ej	Fjärr Relä 2	Utgång OK = Relä Energiserat	Anv, Ej
Relä 4	Fjärr Relä 2	Anv, Ej	Fjärr Relä 3	Utgång Av = Relä av Energiserat	Anv, Ej
Relä 5	Fjärr Relä 3	Anv, Ej	Fjärr Relä 4	Utgång Av = Relä av Energiserat	Anv, Ej

\*Larmrelät är aktiverat för inget larm. Använd NS och gemensam för "Stängd" på larm eller används NÖ och gemensam för "Öppen" på larm

## Fjärr Relän

Reläer som beskrivs som "Fjärrrelä" kan användas som fjärrreläer av Data Builder och GP timer. Mer information finns i lämplig användarmanual.

Textsträngar för fjärrreläanvändning:

Relä	Anv. Textsträng (Data Builder)	Gp Timer (Generell) Utgångs Kanal
1	Fjärr relä ?	0
2	Fjärr relä ?	1
3	Fjärr relä ?	2
4	Fjärr relä ?	3
5	Fjärr relä ?	4

Där "?" är bestämd av den kontrollerade typ som är vald.

## Ställa in regulatören

Tillgång till regulatören kan uppnås på flera sätt

- Genom de främre knapparna
- Direkt åtkomst via PC eller speciell handdator (Lev av RDM). Kontakta RDM Nordic för mer information.
- Genom RDM Data Manager.
- Över ett IP-nätverk. (Nuvarande regulators IP adress krävs).



Please ensure all power is switched off before installing or maintaining this product.

## Inställningar via främre knapparna



För att gå in i inställningsläget, håll in knapparna Enter och Ner samtidigt i 20 sekunder tills meddelandet "Ent" visas i displayen. Tryck nu på Enter igen för att komma in i funktionsmenyn. IO (In- och Utgångar) visas. Bläddra upp eller ner till önskad meny. Se nedan.

## Inställning Funktions Meny (Lika för alla typer)

Display	Alternativ	Förklaring i Paragraf	Display	Alternativ	Förklaring i Paragraf
IO	Visa Ingångar / Utgångs Status States	<a href="#">Ingång / utgångstabell</a>	förreg1	Förreg. Kanal 1*	<a href="#">Förreg. kanal</a>
PArA	Ange/Visa Parameter	<a href="#">Ange in visa parameter</a>	förreg2	Förreg. kanal 2*	<a href="#">Förreg. kanal</a>
Unit	Givar typ och Celsius/Fahrenheit alternativ	<a href="#">Ange Visa Enhet</a>	Förreg3	Förreg. kanal 3*	<a href="#">Förreg. kanal</a>
tyPE	Ange/Visa Regulator Typ	<a href="#">Ange/visa regulator typ</a>	Förreg4	Förreg. kanal 4*	<a href="#">Förreg kanal</a>
Rtc	Ställ in/visa Klocka (rtc = Real Time Clock)	<a href="#">Real Time Clock</a>	Förreg5	Förreg. kanal 5*	<a href="#">Förreg kanal</a>
nEt	Ange/visa nätverkskonfiguration	<a href="#">Nätverks Konfiguration</a>	Förreg6	Förreg. Kanal 6*	<a href="#">Förreg. kanal</a>
SoFt	Visa programvara version				
OFSt	Givare Offset (Kalibrering)	<a href="#">Givare Offset</a>	ESC	Avsluta Inställningsläget	

\* Förreglingsfunktionen tillgänglig endast i typ 2.

## Rekommenderad inställnings metod

Om du inte ansluter till ett nätverk och vill ställa in regulatorn genom knapparna rekommenderar vi att du använder följande funktionsmenyn.

### rtc. Sätt klocka (Detta synkroniseras automatiskt på nätverkssystem)

- Använd upp eller ner knapparna för att skrolla i displayen tills den visar "rtc"
- Tryck enter. Displayen visar "t-1". Tryck enter igen
- Skrolla timmar upp eller ner (0 - 23) tryck enter
- Use up button to select "t-2", press enter
- Använd minuter upp eller ner (0 - 59) tryck enter
- Repetera för t-3 (sekunder 0 - 59)
- Repetera för t-4 (Dagar upp till 31)
- Repetera för t-5 (Månad upp till 12)
- Repetera för t-6 (År upp till 99)
- Använd upp knappen för att visa display "ESC", tryck enter för att visa display "rtc"

**Klockan är nu ställd**



Please ensure all power is switched off before installing or maintaining this product.

## typ. Ange/visa regulator typ

- Från funktionsmenyn skrolla till välj 'type', tryck enter
- Använd upp/ner knapparna för att skrolla genom disk/kylrum konfigurations typ. (se [konfigurations tabellen](#) på sida 4)
- Tryck enter.
- Skrolla för att välja "ESC"
- Tryck enter

**Regulator typ är nu ställd**

## Enhet. Ange/visa temperaturenhet och Givar typ

Från funktionsmenyn skrolla till och välj Unit.  
Tryck enter och värdet kommer att visas: -

Ändra givar typ till: -	Typ 1 & 2	Typ 3
0 = PT1000 °C	Område -42.0 till 128.0 °C	Område -98.0 till 128.0 °C
1 = PT1000 °F	Område -43.6 till 262.4 °F	Område -144.4 till 262.4 °F
2 = NTC2K °C	Område -42.0 till 60.0 °C	Område -98.0 till 106.0 °C
3 = NTC2K °F	Område -43.6 till 140.0 °F	Område -144.4 till 223.0 °F
4 = NTC470R °C	Område -42.0 till 45.0 °C	Område -98.0 till 45.0 °C
5 = NTC470R °F	Område -43.6 till 114.0 °F	Område -144.4 till 114.0 °F
6 = NTC700R °C	Område -42.0 till 60.0 °C	Område -42.0 till 60.0 °C
7 = NTC700R °F	Område -43.6 till 140.0 °F	Område -41.1 till 140.0 °F
8 = NTC3K °C	Område -42.0 till 60.0 °C	Område -98.0 till 100.0 °C
9 = NTC3K °F	Område -43.6 till 140.0 °F	Område -144.4 till 212.0 °F
10 = NTC2K25 °C	Område -42.0 till 58 °C	Område -98.0 till 90.0 °C
11 = NTC2K25 °F	Område -43.6 till 136.3 °F	Område -144.0 till 194.0 °F
12 = NTC5K °C	Område -42.0 till 60.0 °C	Område -98.0 till 118.0 °C
13 = NTC5K °F	Område -43.6 till 140.0 °F	Område -144.0 till 245.0 °F
14 = NTC6K °C	Område -42.0 till 60.0 °C	Område -98.0 till 125.0 °C
15 = NTC6K °F	Område -43.6 till 140.0 °F	Område -144.0 till 258.0 °F
16 = NTC10K °C	Område -42.0 till 60.0 °C	Område -98.0 till 128.0 °C
17 = NTC10K °F	Område -43.6 till 140.0 °F	Område -144.0 till 262.4 °F
18 = NTC10K(2) °C	Område -42.0 till 60.0 °C	Område -85.6 till 128.0 °C
19 = NTC10K(2) °F	Område -43.6 till 140.0 °F	Område -122.2 till 262.4 °F

## PArA. Ange/visa parameter (Detta kan göras från nätverkets frontpanel)

- Från funktionsmenyn, skrolla för att välja 'PArA'
- Om du trycker på Enter medan PArA visas i displayen visas parametermenyn.
- Det första parametervärdet visas som P-01. Genom att trycka på upp- eller nerknappen visas de andra värdena P-02, P-03 etc. Se [parameter lista](#) nedan för att hitta parameternumret som motsvarar aktuell parameter som helst.
- Genom att trycka på Enter knappen visas nuvärdet för den valda parametern.
- Tryck Upp eller Ner för att modifiera värdet och tryck Enter igen för att spara värdet.
- Parameterlistans nummer visas igen.
- Två andra alternativ finns i parametermenyn – dFLt och ESC. Om du väljer ESC kommer du att lämna inställningsläget och sparar alla ändringar.
- Om du väljer dFLt återställs alla parametrar till standardvärdena för den aktuella typen av regulatorer.



Please ensure all power is switched off before installing or maintaining this product.

## Parameter Tabell (Typ 1&3)

Alla parametrar gäller inte för alla typer av regulatorer. T.ex. är P08 Överhetttnings-referensen som Endast gäller för EEV-varianten av regulatorn (tillgängliga typer på E är 3, 4, 5 och 6). Denna parameter visas inte om regulatorn är en mekanisk variant. I följande tabell typ kolumner till höger färgas grått om den parameter inte gäller för den här typen av regulator.

Nummer	Parameter	Område °C ( °F )	Steg	Enhet	Standard °C ( °F )	Monitor Typ 1	LT Monitor Typ 3
P-01	Kanal 1 Val	0 (Av), 1 (Givare), 2 (Aggr. N/S), 3 (Aggr. N/Ö)			1	✓	✓
P-02	K1 Trög Givare	0 (Nej), 1 (Ja)			0	✓	✓
P-03	Kanal 1 UT	-42.0 – 128.0°C (-43.6 – 262.4°F)	0.1	Grad	-2.0 (28.4)	✓	
	Kanal 1 UT	-98.0 – 128.0°C (-144.4 – 262.4°F)	0.1	Grad	-2.0 (28.4)		✓
P-04	Kanal 1 ÖT	-42.0 – 128.0°C (-43.6 – 262.4°F)	0.1	Grad	5.0 (41.0)	✓	
	Kanal 1 ÖT	-98.0 – 128.0°C (-144.4 – 262.4°F)	0.1	Grad	5.0 (41.0)		✓
P-05	K1 Larm Fördröjning	00:00 till 99:00	01:00	mm:ss	20:00	✓	✓
P-06	K1 Återhämtning	00:00 till 99:00	01:00	mm:ss	20:00	✓	
P-07	K1 Förregling	00:00 till 99:00	01:00	mm:ss	30:00	✓	
P-08	K1 Avfrostning överskriden	00:00 till 99:00	01:00	mm:ss	60:00	✓	
P-11	Kanal 2 Val	0 (Av), 1 (Givare), 2 (Aggr. N/S), 3 (Aggr. N/Ö)			1	✓	✓
P-12	K2 Trög Givare	0 (Nej), 1 (Ja)			0	✓	✓
P-13	Kanal 2 UT	-42.0 – 128.0°C (-43.6 – 262.4°F)	0.1	Grad	-2.0 (28.4)	✓	
	Kanal 2 UT	-98.0 – 128.0°C (-144.4 – 262.4°F)	0.1	Grad	-2.0 (28.4)		✓
P-14	Kanal 2 ÖT	-42.0 – 128.0°C (-43.6 – 262.4°F)	0.1	Grad	5.0 (41.0)	✓	
	Kanal 2 ÖT	-98.0 – 128.0°C (-144.4 – 262.4°F)	0.1	Grad	5.0 (41.0)		✓
P-15	K2 Larm Fördröjning	00:00 till 99:00	01:00	mm:ss	20:00	✓	✓
P-16	K2 Återhämtning	00:00 till 99:00	01:00	mm:ss	20:00	✓	
P-17	K2 Förregling	00:00 till 99:00	01:00	mm:ss	30:00	✓	
P-18	K2 Avfrostning överskriden	00:00 till 99:00	01:00	mm:ss	60:00	✓	
P-21	Kanal 3 Val	0 (Av), 1 (Givare), 2 (Aggr. N/S), 3 (Aggr. N/Ö)			1	✓	✓
P-22	K3 Trög Givare	0 (Nej), 1 (Ja)			0	✓	✓
P-23	Kanal 3 UT	-42.0 – 128.0°C (-43.6 – 262.4°F)	0.1	Grad	-2.0 (28.4)	✓	
	Kanal 3 UT	-98.0 – 128.0°C (-144.4 – 262.4°F)	0.1	Grad	-2.0 (28.4)		✓
P-24	Kanal 3 ÖT	-42.0 – 128.0°C (-43.6 – 262.4°F)	0.1	Grad	5.0 (41.0)	✓	
	Kanal 3 ÖT	-98.0 – 128.0°C (-144.4 – 262.4°F)	0.1	Grad	5.0 (41.0)		✓
P-25	K3 Larm Fördröjning	00:00 till 99:00	01:00	mm:ss	20:00	✓	✓
P-26	K3 Återhämtning	00:00 till 99:00	01:00	mm:ss	20:00	✓	
P-27	K3 Förregling	00:00 till 99:00	01:00	mm:ss	30:00	✓	
P-28	K3 Avfrostning överskriden	00:00 till 99:00	01:00	mm:ss	60:00	✓	
P-31	Kanal 4 Val	0 (Av), 1 (Givare), 2 (Aggr. N/S), 3 (Aggr. N/Ö)			1	✓	✓
P-32	K4 Trög Givare	0 (Nej), 1 (Ja)			0	✓	✓



Please ensure all power is switched off before installing or maintaining this product.

Nummer	Parameter	Område °C ( °F )	Steg	Enhet	Standard °C ( °F )	Monitor Typ 1	LT Monitor Typ 3
P-33	Kanal 4 UT	-42.0 – 128.0°C (-43.6 – 262.4°F)	0.1	Grad	-2.0 (28.4)	✓	
	Kanal 4 UT	-98.0 – 128.0°C (-144.4 – 262.4°F)	0.1	Grad	-2.0 (28.4)		✓
P-34	Kanal 4 ÖT	-42.0 – 128.0°C (-43.6 – 262.4°F)	0.1	Grad	5.0 (41.0)	✓	
	Kanal 4 ÖT	-98.0 – 128.0°C (-144.4 – 262.4°F)	0.1	Grad	5.0 (41.0)		✓
P-35	K4 Larm Fördröjning	00:00 till 99:00	01:00	mm:ss	20:00	✓	✓
P-36	K4 Återhämtning	00:00 till 99:00	01:00	mm:ss	20:00	✓	
P-37	K4 Förregling	00:00 till 99:00	01:00	mm:ss	30:00	✓	
P-38	K4 Avfrostning överskriden	00:00 till 99:00	01:00	mm:ss	60:00	✓	
P-41	Kanal 5 Val	0 (Av), 1 (Givare), 2 (Aggr. N/S), 3 (Aggr. N/Ö)			1	✓	✓
P-42	K5 Trög Givare	0 (Nej), 1 (Ja)			0	✓	✓
P-43	Kanal 5 UT	-42.0 – 128.0°C (-43.6 – 262.4°F)	0.1	Grad	-2.0 (28.4)	✓	
	Kanal 5 UT	-98.0 – 128.0°C (-144.4 – 262.4°F)	0.1	Grad	-2.0 (28.4)		✓
P-44	Kanal 5 ÖT	-42.0 – 128.0°C (-43.6 – 262.4°F)	0.1	Grad	5.0 (41.0)	✓	
	Kanal 5 ÖT	-98.0 – 128.0°C (-144.4 – 262.4°F)	0.1	Grad	5.0 (41.0)		✓
P-45	K5 Larm Fördröjning	00:00 till 99:00	01:00	mm:ss	20:00	✓	✓
P-46	K5 Återhämtning	00:00 till 99:00	01:00	mm:ss	20:00	✓	
P-47	K5 Förregling	00:00 till 99:00	01:00	mm:ss	30:00	✓	
P-48	K5 Avfrostning överskriden	00:00 till 99:00	01:00	mm:ss	60:00	✓	
P-51	Kanal 6 Val	0 (Av), 1 (Givare), 2 (Aggr. N/S), 3 (Aggr. N/Ö)			1	✓	✓
P-52	K6 Trög Givare	0 (Nej), 1 (Ja)			0	✓	✓
P-53	Kanal 6 UT	-42.0 – 128.0°C (-43.6 – 262.4°F)	0.1	Grad	-2.0 (28.4)	✓	
	Kanal 6 UT	-98.0 – 128.0°C (-144.4 – 262.4°F)	0.1	Grad	-2.0 (28.4)		✓
P-54	Kanal 6 ÖT	-42.0 – 128.0°C (-43.6 – 262.4°F)	0.1	Grad	5.0 (41.0)	✓	
	Kanal 1 ÖT	-98.0 – 128.0°C (-144.4 – 262.4°F)	0.1	Grad	5.0 (41.0)		✓
P-55	K6 Larm Fördröjning	00:00 till 99:00	01:00	mm:ss	20:00	✓	✓
P-56	K6 Återhämtning	00:00 till 99:00	01:00	mm:ss	20:00	✓	
P-57	K6 Förregling	00:00 till 99:00	01:00	mm:ss	30:00	✓	
P-58	K6 Avfrostning överskriden	00:00 till 99:00	01:00	mm:ss	60:00	✓	
dflt							

## Parameter tabell för Givar Tester (Typ 2)

Nummer	Parameter	Område	Steg	Enhet	Standard
P-81	Kanal 1 val	0 (Av), 1 (PÅ)			1
P-82	Kanal 2 val	0 (Av), 1 (PÅ)			1
P-83	Kanal 3 val	0 (Av), 1 (PÅ)			1
P-84	Kanal 4 val	0 (Av), 1 (PÅ)			1
P-85	Kanal 5 val	0 (Av), 1 (PÅ)			1
P-86	Kanal 6 val	0 (Av), 1 (PÅ)			1



Please ensure all power is switched off before installing or maintaining this product.

## Parameter Beskrivning

Nummer	Parameter	Beskrivning
P-01	Kanal 1 Val	0 = Kanal anv. ej. 1 = Temperaturgivare 2 = Ej 0 volt I retur = larm. 3 = 0 volt i retur = larm
P-02	K1 Trög Givare	Elektronisk långsam
P-03	Kanal 1 UT	Under temperaturlarm
P-04	Kanal 1 ÖT	Över temperaturlarm
P-05	K1 Larm Fördröjning	Larm fördröjningsperiod
P-06	K1 Återhämtning	<a href="#">Avfrostningsåterhämtningsperiod</a>
P-07	K1 Förregling	<a href="#">Förregling av larm</a>
P-08	K1 Avfrostning överskr.	<a href="#">Avfrostning överskriden</a>
P-11	Kanal 2 Val	0 = Kanal anv. ej. 1 = Temperaturgivare 2 = Ej 0 volt I retur = larm. 3 = 0 volt i retur = larm
P-12	K2 Trög Givare	Elektronisk långsam
P-13	Kanal 2 UT	Under temperaturlarm
P-14	Kanal 2 ÖT	Över temperaturlarm
P-15	K2 Larm Fördröjning	Larm fördröjningsperiod
P-16	K2 Återhämtning	<a href="#">Avfrostningsåterhämtningsperiod</a>
P-17	K2 Förregling	<a href="#">Förregling av larm</a>
P-18	K2 Avfrostning överskr.	<a href="#">Avfrostning överskriden</a>
P-21	Kanal 3 Val	0 = Kanal anv. ej. 1 = Temperaturgivare 2 = Ej 0 volt I retur = larm. 3 = 0 volt i retur = larm
P-22	K3 Trög Givare	Elektronisk långsam
P-23	Kanal 3 UT	Under temperaturlarm
P-24	Kanal 3 ÖT	Över temperaturlarm
P-25	K3 Larm Fördröjning	Larm fördröjningsperiod
P-26	K3 Återhämtning	<a href="#">Avfrostningsåterhämtningsperiod</a>
P-27	K3 Förregling	<a href="#">Förregling av larm</a>
P-28	K3 Avfrostning överskr.	<a href="#">Avfrostning överskriden</a>
P-31	Kanal 4 Val	0 = Kanal anv. ej. 1 = Temperaturgivare 2 = Ej 0 volt I retur = larm. 3 = 0 volt i retur = larm
P-32	K4 Trög Givare	Elektronisk långsam
P-33	Kanal 4 UT	Under temperaturlarm
P-34	Kanal 4 ÖT	Över temperaturlarm
P-35	K4 Larm Fördröjning	Larm fördröjningsperiod
P-36	K4 Återhämtning	<a href="#">Avfrostningsåterhämtningsperiod</a>
P-37	K4 Förregling	<a href="#">Förregling av larm</a>
P-38	K4 Avfrostning överskr.	<a href="#">Avfrostning överskriden</a>
P-41	Kanal 5 Val	0 = Kanal anv. ej. 1 = Temperaturgivare 2 = Ej 0 volt I retur = larm. 3 = 0 volt i retur = larm
P-42	K5 Trög Givare	Elektronisk långsam
P-43	Kanal 5 UT	Under temperaturlarm
P-44	Kanal 5 ÖT	Över temperaturlarm
P-45	K5 Larm Fördröjning	Larm fördröjningsperiod
P-46	K5 Återhämtning	<a href="#">Avfrostningsåterhämtningsperiod</a>
P-47	K5 Förregling	<a href="#">Förregling av larm</a>
P-48	K5 Avfrostning överskr.	<a href="#">Avfrostning överskriden</a>
P-51	Kanal 6 Val	0 = Kanal anv. ej. 1 = Temperaturgivare 2 = Ej 0 volt I retur = larm. 3 = 0 volt i retur = larm
P-52	K6 Trög Givare	Elektronisk långsam
P-53	Kanal 6 UT	Under temperaturlarm
P-54	Kanal 6 ÖT	Över temperaturlarm
P-55	K6 Larm Fördröjning	Larm fördröjningsperiod
P-56	K6 Återhämtning	<a href="#">Avfrostningsåterhämtningsperiod</a>
P-57	K6 Förregling	<a href="#">Förregling av larm</a>
P-58	K6 Avfrostning överskr.	<a href="#">Avfrostning överskriden</a>



Please ensure all power is switched off before installing or maintaining this product.

## Nätverks Konfiguration

Det sista avsnittet för installation är nätverks adressen. I alla fall måste detta ske innan regulatorn är ansluten till sitt nätverk (eth0).

Regulatorn har en autoinitieringsfunktion, som automatiskt loggar utrustningen in på nätverket. Om fel adress har angivits i nätverket måste du återställa regulatoradressen genom att ange adressen till 00-0 och ange sedan fått adress igen (det kan hända att du avregistrerar fel adress från hemsystemet också).

### Trådlöst Mesh Modul

När en trådlös nätmodul är ansluten till regulatorn. Kommer "Net" – menyn att visa liknande alternativ till det som är från "RS485" – nätet. Den enda skillnaden med inställningarna är att 485t skall ställas in för "2". Därefter bör samma steg vidtas som i RS485-alternativet för att logga in i in på det trådlösa nätverket. Observera, det trådlösa nätverket bör redan vara inställt på Data Managern. Se dokumentationen för Data Managern installationsanvisningar. Se också dokumentation för nätverksmodulen PR0730 installationsanvisningar.

### Mercury Switch

Se användarmanualen för Mercury Switch, som kan laddas ner från RDM webbplats, för information om anslutning av en regulator till ett nätverk.

## Nätverk Konfiguration – IP Komm

Mercury 3 regulatorer med IP-gränssnitt som standard kräver ingen kommunikationsmodul och kommer redan att kommunicera i IP-nätverksprotokollet.

När du ansluter Ethernet varianten kommer menyn "Net" att ha följande menyer:

Display	Alternativ
IP-L / IP-r	Läs/Skriv Statiskt IP adress / Läs Endast DHCP IP adress
Id	De tre digitala nätverks adresserna
AtyP	IP-r / IP-L val
ESC	Utgång ur Meny

I likhet med IP Futura/switch-inställningen IP-L kan du välja en statisk IP-adress i regulatorn och IP-r gör att du kan ge varje regulator på systemet ett unikt nätverksnummer (med ID).

- För att välja mellan IP-L och IP-r gå till 'AtyP'.

### IP-r

När IP-r väljs måste regulatorn ges ett unikt 3-siffrigt "nätverksadress" som ingen annan enhet på nätverket har (notera om du loggar in på en Data Manager, det här blir enhetens ID). När ID-numret är inställt, koppla regulatorn till IP nätverket för att den då ska få en IP-adress av DHCP-servern. Om du vill visa den angivna IP-adressen, går du till "IP-r" i menyn.

### IP-L

Om IP-L har valts från menyn 'AtyP' måste IP-adressen ges till regulatorn genom att navigera till 'IP-L' inom 'Net'. Följande meny kommer att finnas tillgänglig:

Display	Alternativ
IP-1	IP Adress byte 1
IP-2	IP Adress byte 2
IP-3	IP Adress byte 3
IP-4	IP Adress byte 4
nL	Nätverk Mask Längd (se <a href="#">nätverk mask längd</a> tabell ovan)
gt-1	Gateway Adress byte 1
gt-2	Gateway Adress byte 2
gt-3	Gateway Adress byte 3
gt-4	Gateway Adress byte 4
ESC	Avsluta nätverksmenyn. <b>OBS</b> detta alternativ måste väljas för att spara eventuella Ändringar som gjorts i den här menyn

När IP-adressen har matats in kan regulatorn anslutas till IP-nätverket.



Please ensure all power is switched off before installing or maintaining this product.

## Normal Drift

Under normal drift visar regulatorn den aktuella tiden, om det finns några larm och inga avfrostningsåtgärder. Om det finns ett aktuellt larm kommer tiden att växla med larmstatusen. Om monitorn är på ett nätverk och uppkopplad lyser den gröna nätverksdioden.



## Avfrostning (Endast Typ)

Om en avfrostningssignal mottas (Växlat motstånd) visar monitorn vilken kanal som är i avfrostningstillstånd och lysdioden för gult Avfrostning kommer att fortsätta. Alla larm på den kanalen kommer att förreglas under det att motståndet är inkopplat. Alla larm kommer fortsättningsvis att förreglas under återhämtningsperioden, när motståndet är avstängt. (Obs! Om parameter för Avfrostning över tiden är inställd till 00:00, fortsätter kanalen i avfrostningsläget tills motståndet tas bort).

När någon kanal befinner sig i ett avfrostningsläge aktiveras avfrostningsreläet.

## Avfrostning överskriden (Endast Typ)

En avfrostningsperiod kan sättas in i monitorn per kanal, om avfrostningen överstiger denna period kommer kanalen återgå till normal drift. Inställningen av denna parameter till 00:00 förreglar denna funktion.

## Fel

Om ett fel upptäcks kommer monitorn att indikera felet på displayen och röda LED-lampan för fel att tändas.

## Nätverk

Den gröna nätverks lampan blinkar om regulatorn går i fränkopplat läge.

## Givare Offset

Varje givare kan kalibreras (Offset) med upp till  $\pm 10$  °C för att kompensera långa kabellängder.

## Förregling Larm (Endast Typ 1)

Givar larm kan förreglas på givare för givare genom att välja önskad kanalparameter i inställt läge och trycka på "enter". Detta tillstånd kan ändras tillbaka genom att upprepa ovanstående procedur. Det finns också en timeoutfunktion på larmförreglingen (se parametertabellen för timeout-värden).

**Obs.** Om en kanaltemperatur inte ligger inom de inställda larmgränserna innan förreglingstiden har förflutit, kommer kanalen att förbli i förregling och inte generera ett larm.

**-xxx Använd denna funktion med försiktighet xxx-**

## Larm Relä Aktion:

Larmrelä har sin gemensamma, NÖ och NS kontakt tillgänglig för användning.

Detta relä kommer normalt att vara aktiverat (inget larm) och vara avstängd när ett larm inträffar (efter larmfördröjningen).

Tabellen nedan visar larmreläåtgärder

Status	Larm Fördröjning	Larm Relä
Givarfel	Fast 10 Sekonder	x
Kanal Under temp	Variabel (parameter)	✓
Kanal Över temp	Variabel (parameter)	✓
Aggregat Del	Variabel (parameter)	✓



Please ensure all power is switched off before installing or maintaining this product.

## Visning

Förutom att du ställer in regulatorn, kan du även visa status för ingångar och Utgångar och regulatorstatus. Från funktionsmenyn väljer du "I/O", tryck enter. Nu kan du Bläddra genom IP-tabellen enligt nedanstående nedan. Ingångar och Utgångar som inte är tillämpliga på en viss kontrollertyp kommer att visas i grått.

## Ingång / Utgång Tabell

Nummer	IO	Område °C (°F)	Steg	Enh.	Typ 1	Typ 2	Typ 3
I-01	Givare 1	-42.0 – 128.0°C (-43.6 – 262.4°F)	0.1	Grad	✓	✓	
	Givare 1	-98.0 – 128.0°C (-144.4 – 262.4°F)	0.1	Grad			✓
I-02	Givare 2	-42.0 – 128.0°C (-43.6 – 262.4°F)	0.1	Grad	✓	✓	
	Givare 2	-98.0 – 128.0°C (-144.4 – 262.4°F)	0.1	Grad			✓
I-03	Givare 3	-42.0 – 128.0°C (-43.6 – 262.4°F)	0.1	Grad	✓	✓	
	Givare 3	-98.0 – 128.0°C (-144.4 – 262.4°F)	0.1	Grad			✓
I-04	Givare 4	-42.0 – 128.0°C (-43.6 – 262.4°F)	0.1	Grad	✓	✓	
	Givare 4	-98.0 – 128.0°C (-144.4 – 262.4°F)	0.1	Grad			✓
I-05	Givare 5	-42.0 – 128.0°C (-43.6 – 262.4°F)	0.1	Grad	✓	✓	
	Givare 5	-98.0 – 128.0°C (-144.4 – 262.4°F)	0.1	Grad			✓
I-06	Givare 6	-42.0 – 128.0°C (-43.6 – 262.4°F)	0.1	Grad	✓	✓	
	Givare 6	-98.0 – 128.0°C (-144.4 – 262.4°F)	0.1	Grad			✓
I-11	Avfrostrn. 1	0 (Av), 1 (På)			✓		
I-12	Avfrostrn. 2	0 (Av), 1 (På)			✓		
I-13	Avfrostrn. 3	0 (Av), 1 (På)			✓		
I-14	Avfrostrn. 4	0 (Av), 1 (På)			✓		
I-15	Avfrostrn. 5	0 (Av), 1 (På)			✓		
I-16	Avfrostrn. 6	0 (Av), 1 (På)			✓		
I-21	Aggr. Fel 1	0 (Ok), 1 (Larm)			✓		✓
I-22	Aggr. Fel 2	0 (Ok), 1 (Larm)			✓		✓
I-23	Aggr. Fel 3	0 (Ok), 1 (Larm)			✓		✓
I-24	Aggr. Fel 4	0 (Ok), 1 (Larm)			✓		✓
I-25	Aggr. Fel 5	0 (Ok), 1 (Larm)			✓		✓
I-26	Aggr. Fel 6	0 (Ok), 1 (Larm)			✓		✓
O-01	Larm Relä	0 (Av), 1 (På)			✓		✓
O-11	Avfrostrn. Relä	0 (Av), 1 (På)			✓		
O-21	Relä 3	0 (Av), 1 (På)			✓		✓
O-22	Relä 4	0 (Av), 1 (På)			✓		✓
O-23	Relä 5	0 (Av), 1 (På)			✓		✓
S-01	Kontroll Tillst. 1	0 (Av),1 (Stabilisera), 2 (Normal), 3 (Avfrostrn), 4 (Återhä.), 5 (Larm), 6 (Förreg.)			✓		
	Kontroll Tillst. 1	0 (Av),1 (Stabilisera), 2 (Normal), 3 (Larm),					✓
S-02	Kontroll Tillst. 2	0 (Av),1 (Stabilisera), 2 (Normal), 3 (Avfrostrn), 4 (Återhä.), 5 (Larm), 6 (Förreg.)			✓		
	Kontroll Tillst. 2	0 (Av),1 (Stabilisera), 2 (Normal), 3 (Larm),					✓
S-03	Kontroll Tillst. 3	0 (Av),1 (Stabilisera), 2 (Normal), 3 (Avfrostrn.), 4 (Återhä.), 5 (Larm), 6 (Förreg.)			✓		
	Kontroll Tillst. 3	0 (Av),1 (Stabilisera), 2 (Normal), 3 (Larm),					✓
S-04	Kontroll Tillst. 4	0 (Av),1 (Stabilisera), 2 (Normal), 3 (Avfrostrn.), 4 (Återhä.), 5 (Larm), 6 (Förreg.)			✓		
	Kontroll Tillst. 3	0 (Av),1 (Stabilisera), 2 (Normal), 3 (Larm),					✓



Please ensure all power is switched off before installing or maintaining this product.

Nummer	IO	Område °C (°F)	Steg	Enh.	Typ 1	Typ 2	Typ 3
S-05	Kontroll Tillst. 5	0 (Av),1 (Stabilisera), 2 (Normal), 3 (Avfrostrn.), 4 (Återhä.), 5 (Larm), 6 (Förreg.)			✓		
	Kontroll Tillst. 5	0 (Av),1 (Stabilisera), 2 (Normal), 3 (Larm),					✓
S-06	Kontroll Tillst 6	0 (Av),1 (Stabilisera), 2 (Normal), 3 (Avfrostrn.), 4 (Återhä.), 5 (Larm), 6 (Förreg.)			✓		
	Kontroll Tillst. 6	0 (Av),1 (Stabilisera), 2 (Normal), 3 (Larm),					✓

## Display Meddelanden

Följande larm och meddelanden kan dyka upp på Mercury displayen.

Display Meddelande	System status	Display Meddelande	System status
On	Kontroller På	Inh4	Larm Förreg. För Givare 4
Prb1	Givare 1 Fel	Inh5	Larm Förreg. För Givare 5
Prb2	Givare 2 Fel	Inh6	Larm Förreg. För Givare 6
Prb3	Givare 3 Fel	Ot 1	Larm Över Temperaturgivare 1
Prb4	Givare 4 Fel	Ot 2	Larm Över Temperaturgivare 2
Prb5	Givare 5 Fel	Ot 3	Larm Över Temperaturgivare 3
Prb6	Givare 6 Fel	Ot 4	Larm Över Temperaturgivare 4
Pd1	Kontroll Tillst. i Återhä.	Ot 5	Larm Över Temperaturgivare 5
Pd2	Kontroll Tillst. i Återhä.	Ot 6	Larm Över Temperaturgivare 6
Pd3	Kontroll Tillst. i Återhä.	Ut 1	Larm Under Temperaturgivare 1
Pd4	Kontroll Tillst. i Återhä.	Ut 2	Larm Under Temperaturgivare 2
Pd5	Kontroll Tillst. i Återhä.	Ut 3	Larm Under Temperaturgivare 3
Pd6	Kontroll Tillst. i Återhä.	Ut 4	Larm Under Temperaturgivare 4
deF1	Kontroll Tillst. i Avfrostrn.	Ut 5	Larm Under Temperaturgivare 5
deF2	Kontroll Tillst. i Avfrostrn.	Ut 6	Larm Under Temperaturgivare 6
deF3	Kontroll Tillst. i Avfrostrn.	PLt1	Aggr. fel 1
deF4	Kontroll Tillst. i Avfrostrn.	PLt2	Aggr. fel 2
deF5	Kontroll Tillst. i Avfrostrn.	PLt3	Aggr. fel 3
deF6	Kontroll Tillst. i Avfrostrn.	PLt4	Aggr. fel 4
Inh1	Larm Förreg. För Givare 1	PLt5	Aggr. fel 5
Inh2	Larm Förreg. För Givare 2	PLt6	Aggr. fel 6
Inh3	Larm Förreg. För Givare 3		



Please ensure all power is switched off before installing or maintaining this product.

## Nätverk Larm

Tabellen nedan visar texten och tillhörande typnummer som skickas till systemet "Data Managern". Typnumret används normalt för att tillhandahålla olika larmåtgärder.

Larm text	Typ # (index)	Larm text	Typ # (index)
Givare 1 fel	6	Kanal 4 under temperatur	16
Givare 2 fel	8	Kanal 5 under temperatur	19
Givare 3 fel	11	Kanal 6 under temperatur	5
Givare 4 fel	14	Aggr. 1 fel	6
Givare 5 fel	17	Aggr. 2 fel	8
Givare 6 fel	6	Aggr. 3 fel	11
Kanal 1 över temperatur	4	Aggr. 4 fel	14
Kanal 2 över temperatur	9	Aggr. 5 fel	17
Kanal 3 över temperatur	12	Aggr. 6 fel	6
Kanal 4 över temperatur	15	Kanal 1 Avfrostdn. överskriden	20
Kanal 5 över temperatur	18	Kanal 2 Avfrostdn. överskriden	20
Kanal 6 över temperatur	4	Kanal 3 Avfrostdn. överskriden	20
Kanal 1 under temperatur	5	Kanal 4 Avfrostdn. överskriden	20
Kanal 2 under temperatur	10	Kanal 5 Avfrostdn. överskriden	20
Kanal 3 under temperatur	13	Kanal 6 Avfrostdn. överskriden	20

## Givare Offset

Denna funktion gör att varje givarvärde kan modifieras med en "offset". Offsetvärdet är från -10°C (-18°F) till +10°C (+18°F) och på kanalbas. Exempel C1 = Givare 1



Please ensure all power is switched off before installing or maintaining this product.

## Specifikation

Mercury Mk3 Monitor PR0740 MON	
<b>Power requirements</b>	
<b>Matningsspänning</b>	100 - 240 Vac $\pm$ 10%
<b>Matningsfrekvens</b>	50 - 60 Hz
<b>Max strömförsörjning</b>	5.2 Amp (när relä 5 är fullt laddad)
<b>Typisk strömförsörjning</b>	<1 Amp
<b>Generallt</b>	
<b>Drifttemperatur område</b>	-10°C till 60°C (14°F till 140°F)
<b>Lagringstemperaturs område</b>	-20°C till 65°C (-4°F till 149°F)
<b>Omgivning</b>	Inomhusbruk vid höjder upp till 2000m Föroreningsgrad II. Spänningsvariation får inte överskrida $\pm$ 10% av nominell spänning.
<b>Mått</b>	78mm (B) x 36mm (H) x 110mm (D)
<b>Vikt</b>	177 gram
<b>Säkerhet</b>	EN61010
<b>EMC</b>	EN61326; 2013
<b>Ventilation</b>	Vanligtvis behövs ej forcerad ventilation
<b>Klass 2 Isolering</b>	<b>Ingen</b> skyddande jord krävs och <b>ingen</b> skall monteras
<b>Matningssäkring</b>	Värdutrustningen måste tillhandahålla en lämplig extern överstömskyddanordning såsom:- Säkring: 2A 240 Vac Anti-surge (T) HRC I enlighet med IEC 60127
<b>Eller MCB</b>	2A, 240 VAC Typ C överensstämmer med BS EN 60898
<b>Relä Säkring</b>	Ej installerad
<b>Relä Specifikation</b>	
<b>Relä 1 - 4</b>	
<b>Max ström</b>	6A Resistive ( $\text{Cos}\phi = 1$ ) 2A Inductive ( $\text{Cos}\phi = 0.4$ )
<b>Max spänning</b>	250Vac, 30V dc
<b>Relä Säkring</b>	N/A
<b>Relä 5</b>	
<b>Max ström</b>	3A (non inductive), $\text{COS}\phi=0.4$ 2A (inductive last) 200,000 operations
<b>Max spänning</b>	250Vac (Intern matning)
För överstämmelse med LVD, måste reläerna 3, 4 och 5 ha samma potential som matningsspänningen	
<b>Ingångar</b>	
Givar Ingång motstånd	3.01K Ohm (för PTC eller NTC givar typer)
Givar Ingångs typ	Valbart. Se: <a href="#">Enheter</a>
Digital Ingång	Volt fri
<b>Komms</b>	
Seriell Variant	RS232 med flödes kontroll
Ethernet Variant	IP Komms

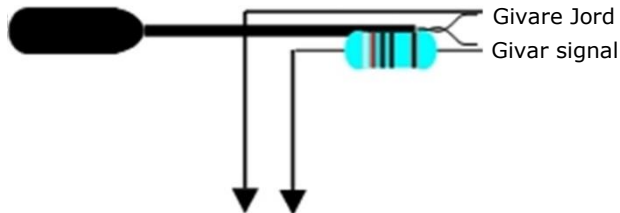


Please ensure all power is switched off before installing or maintaining this product.

## Växlat Motstånd Exempel på Kabeldragning

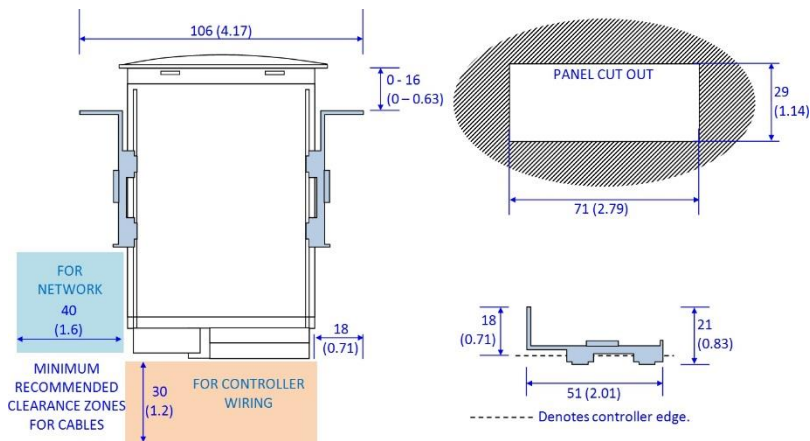
Exempel på motstånd kopplat till en givare.

Koppla till fjärr switch eller relä



## Installation

### Uttag för Panelmontage

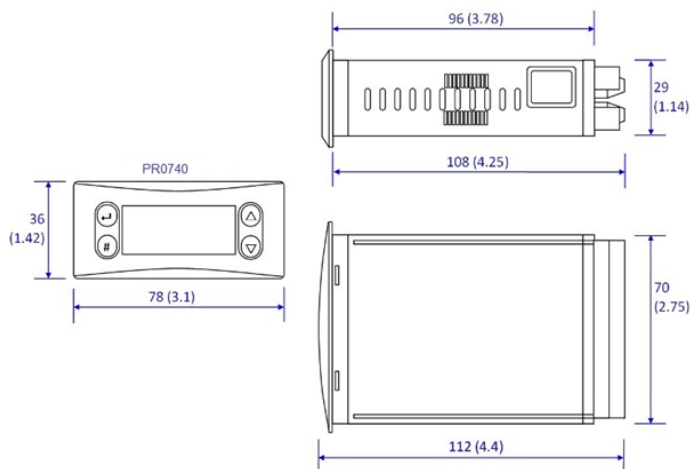


### Montering

Regulatorn monteras med två glidande platsklipps för att fästa mot panelen. Dessa klipps spärrfunktion och kan tas bort genom att hålla inne sidan av klippset och föra det bakåt

Det finns inga krav på forcerad ventilation

## Dimensioner



Please ensure all power is switched off before installing or maintaining this product.

## Rengöring

Blöt inte ner regulatorn vid rengöring. Rengör fronten genom att torka med lätt dämpad ludd fri trasa.

## Varning

Specifikationerna för produkten som beskrivs I detta dokument kan andras utan föregående meddelande. RDM Ltd är inte ansvariga för fel eller utelämnanden, för tillfälliga eller följdskador, direkt eller indirekt, i samband med installation, prestanda eller missbruk av denna produkt eller dokument.

## Revisions Historia

Revision	Datum	Ändring
3.0a	08/05/2015	Introduktion av Mercury 3.
3.0b	03/11/2015	Anslutnings schema uppdaterad.
3.0c	16/06/2016	Uppdatering av orderinformation.
3.0d	06/03/2017	Nytt dokumentations format.
3.0e	17/05/2017	Driftstemperatur ändrad.
3.0g	31/05/2019	I/O tabell uppdaterad, Kontakt detaljer uppdaterad



Please ensure all power is switched off before installing or maintaining this product.

## Published by

### RDM Group Head Office

Askims Granstig 3  
SE-436 42 Askim  
Sweden

+46 (0) 317 484 747

[info@rdm-nordic.se](mailto:info@rdm-nordic.se)

## Group Offices

### RDM Group Head Office

80 Johnstone Avenue  
Hillington Industrial Estate  
Glasgow  
G52 4NZ  
United Kingdom

+44 141 810 2828

[support@resourcedm.com](mailto:support@resourcedm.com)

### RDM USA

9441 Science Center Drive  
New Hope  
Minneapolis  
MN55428  
United States

+1 612 354 3923

[usasupport@resourcedm.com](mailto:usasupport@resourcedm.com)

### RDM Asia

Sky Park at One City  
Jalan USJ 25/1  
47650 Subang Jaya  
Selangor  
Malaysia

+603 5022 3188

[asiatech@resourcedm.com](mailto:asiatech@resourcedm.com)



Besök [www.resourcedm.com/support](http://www.resourcedm.com/support) för mer information av RDM lösningar, produktdokumentation och nedladdningar av programvara.

Medan alla ansträngningar görs för att säkerställa att informationen i detta dokument är korrekt, ska Resource Data Management Ltd inte vara ansvarig för fel eller utelämnanden, för tillfälliga eller följdskador, direkt eller indirekt, i samband med inredning, prestanda eller missbruk av detta Produkt eller dokument. Alla specifikationer kan ändras utan meddelande.

Se [www.resourcedm.com](http://www.resourcedm.com) för försäljningsvillkor

Copyright © Resource Data Management